

---

# Montage und Bedienungsanleitung Fernotron Funktaster

Artikel Nr. 2430



**fernotron**<sup>®</sup>

VBD 386-1 (09.00)



# Sehr geehrte Kundin, sehr geehrter Kunde ...

---



...mit dem Kauf dieses **Fernotron Funktasters** haben Sie sich für ein Qualitätsprodukt aus dem Hause Rademacher entschieden.

Wir danken Ihnen für Ihr Vertrauen.

Auf der Rückseite dieses Blattes stellen wir Ihnen den Funktaster vor.

## **Diese Anleitung...**

...beschreibt Ihnen die Montage und die Bedienung des Fernotron Funktasters.



Bitte lesen Sie diese Anleitung vollständig durch. Beachten Sie alle Sicherheitshinweise, bevor Sie mit den Arbeiten beginnen.

Bitte bewahren Sie diese Anleitung auf.

Bei Schäden, die durch Nichtbeachtung dieser Anleitung und der Sicherheitshinweise entstehen, erlischt die Garantie. Für Folgeschäden, die daraus resultieren, übernehmen wir keine Haftung.

## **CE-Zeichen und Konformität**

Der Fernotron Funktaster (Art.-Nr. 2430) erfüllt die Anforderungen der geltenden europäischen und nationalen Richtlinien.

Die Konformität wurde nachgewiesen, die entsprechenden Erklärungen und Unterlagen sind beim Hersteller hinterlegt.

Bitte  
umblättern

# Gesamtansicht

Frontblende

Rastnase

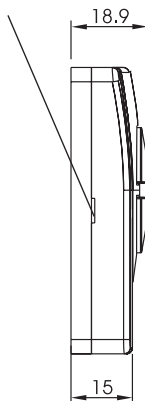
AUF/AB-Taste

Kontroll-LED

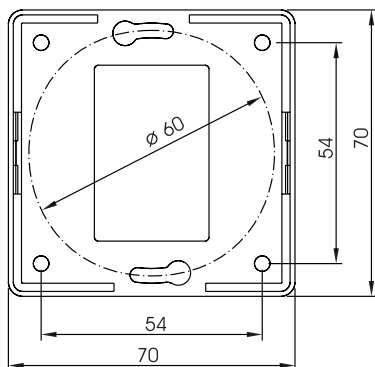
zum Lösen der beiden Gehäuseteile



STOP-Taste



Gehäuseunterteil



# Inhaltsverzeichnis

---

Gesamtansicht .....	3
Richtige Verwendung des Funktasters .....	5
Falsche Verwendung .....	5
Nur Originalteile des Herstellers verwenden .....	5
Funktionsbeschreibung .....	6
Montage/Installation .....	7
Technische Daten .....	8
Batteriewechsel .....	8

Verwenden Sie den Fernotron Funktaster ausschließlich zur Vor-Ort-Bedienung einzelner Rohrmotore für:

- ◆ Rollläden und
- ◆ Jalousien

## Einsatzbedingungen

Der Einbau und der Betrieb des Fernotron Funkfernsteuersystems ist nur für solche Anlagen und Geräte zulässig, bei denen eine Funktionsstörung im Sender oder Empfänger keine Gefahr für Personen oder Sachen ergibt oder bei denen dieses Risiko durch andere Sicherheitseinrichtungen abgedeckt wird.

Montieren und verwenden Sie den Fernotron Funktaster nur in trockenen Räumen.

## Falsche Verwendung

Bauliche Veränderungen bzw. andere Einsatzzwecke sind nicht zulässig.

Die Fernsteuerung von Geräten und Anlagen mit erhöhten sicherheitstechnischen Anforderungen od. erhöhter Unfallgefahr bedarf zusätzlicher Sicherheitseinrichtungen. Beachten Sie die jeweiligen gesetzlichen Regelungen zum Errichten solcher Anlagen.

## Nur Originalteile des Herstellers verwenden

### Haftung

Das Fernotron-System und Rademacher-Rohrmotoren sind aufeinander abgestimmte Komponenten.

Herstellereigene Bauteile, die deren Funktionen ersetzen oder beeinflussen, dürfen nur nach ausdrücklicher Freigabe durch Rademacher verwendet werden.

Als Hersteller übernehmen wir keine Garantie bei der Verwendung herstellereigener Bauteile und daraus entstehenden Folgeschäden.

## Fernotron Funktaster

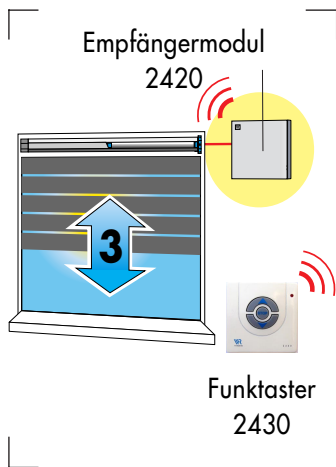
Mit dem Funktaster können Sie einen oder mehrere Rohrmotoren manuell per Funk bedienen. Dazu montieren Sie den kabellosen Funktaster an eine passende Stelle, in der Nähe des Fernotron-Empfängermoduls bzw. der Rohrmotoren, die Sie mit dem Funktaster bedienen wollen. Durch Drücken der Bedientasten werden die Schaltsignale dann per Funk (433 MHz) zum Empfängermodul übertragen.

Die Stromversorgung erfolgt mit Hilfe einer Batterie auf der Rückseite der abnehmbaren Frontblende.

### HINWEIS

Die Reichweite des Funksignals beträgt ca. 10 m.

Damit die Signale des Funktasters auch ausgeführt werden, müssen Sie ihn am Empfängermodul anmelden, s. Seite 7.



- 1 Durch Drücken der AUF- bzw. AB-Taste fährt der Rollladen in die entsprechende Richtung.

### HINWEIS!

Die LED leuchtet bei jedem Senden kurz auf.

- 2 Durch Drücken der STOP-Taste können Sie den Rollladen jederzeit anhalten.

## HINWEIS

Montieren Sie den Funktaster nicht in der Nähe von Metallteilen. Prüfen Sie vor der Befestigung die Reichweite des Funktasters und wechseln Sie ggf. den Montagestandort.

### Sie haben zwei Möglichkeiten den Funktaster zu montieren:

**A)** Mit Hilfe des beiliegenden Doppelklebestreifens, den Sie auf der Gehäuserückseite anbringen können, läßt sich der Funktaster an jeder gewünschten Stelle festkleben.

**B)** Durch Festschrauben des Gehäuseunterteils. Dazu müssen Sie zuerst die Frontblende vom Gehäuseunterteil abnehmen:

**1** Drücken Sie mit einem kleinen Schraubendreher die Rastnasen (s. S. 4) auf beiden Seiten der Fronblende etwas hoch und ziehen Sie die Frontblende vom Gehäuseunterteil ab.

**2** Schrauben Sie den Funktaster an der gewünschten Stelle fest, nutzen Sie dazu die Befestigungslöcher im Gehäuseunterteil.

**3** Drücken Sie anschließend die Frontblende wieder auf das Gehäuseunterteil.

### Anmeldung des Funktasters am Empfängermodul

Damit sich Sender und Empfänger verstehen, müssen Sie den Funktaster am Empfängermodul anmelden:

**1** Drücken Sie die Setztaste am Empfängermodul. Danach haben Sie 30 Sekunden Zeit den Funktaster anzumelden.

**2** STOP-Taste des Funktasters drücken, zur Quittierung läuft der Rollladen kurz an.

## HINWEIS

Sie müssen den Funktaster an jedem Empfängermodul anmelden, das Sie mit Ihm bedienen wollen.

Prüfen Sie nach der Anmeldung die Laufrichtung der Rollläden. Sollte ein Antrieb nicht in die gewünschte Richtung fahren, müssen Sie im zugehörigen Fernotron-Empfängermodul die AUF- und AB-Leitungen vertauschen. Beachten Sie die Angaben in der Bedienungsanleitung des Empfängermoduls.

## Technische Daten

### Fernotron Funktaster

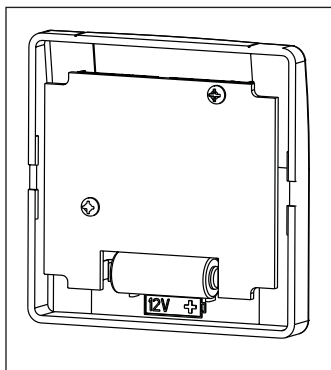
Art.-Nr. 2430

Versorgungsspannung:	12 V
Batterie:	12 V, Typ 23A
Batterielebensdauer:	bis zu 2 Jahre, (je nach Schalthäufigkeit)
Sendefrequenz:	433,92 MHz
Sendeleistung:	10 mW
Reichweite:	ca. 10 m
Abmessungen:	70 x 70 x 18,9 mm

## Batteriewechsel

Das Batteriefach befindet sich auf der Rückseite der Frontblende, zum Wechseln der Batterie müssen Sie die Frontblende vom Gehäuseunterteil abnehmen (s. Seite 7).

Wechseln Sie die Batterie wenn die Sendeleistung nicht mehr ausreicht oder wenn die Kontroll-LED nicht mehr aufleuchtet.



# Garantiebedingungen

Rademacher Geräte-Elektronik GmbH & Co. KG gewährt unter folgenden Bedingungen die Garantiepflichtung für Geräte, die im Fachhandel bezogen wurden und der Einbauanleitung entsprechend montiert wurden. Die Garantiezeit beträgt 1 Jahr, beginnend mit der Auslieferung an den Erstabnehmer. Von der Garantie abgedeckt sind alle Konstruktionsfehler, Materialfehler und Fabrikationsfehler.

**Außer Garantie stehen Fehler und Mängel die zurückzuführen sind auf:**

1. Fehlerhaften Einbau oder Installation.
2. Nichtbeachtung der Einbau und Bedienungsanleitung.
3. Unsachgemäße Bedienung oder Beanspruchung.
4. Äußere Einwirkungen, z.B. Transportschäden, Beschädigungen durch Stoß oder Schlag, Schäden durch Witterungseinflüsse.
5. Reparaturen und Abänderungen, die von dritter, nicht autorisierter Seite vorgenommen wurden.
6. Verwendung ungeeigneter Zubehörteile.

Gewährleistungsansprüche können nur geltend gemacht werden, wenn die Mängelgrüße innerhalb von 14 Tagen nach Auslieferung des Gerätes, bei versteckten Mängeln innerhalb von 14 Tagen nach Entdeckung des Mangels, schriftlich bei uns eingeht. Innerhalb der Garantiezeit auftretende Mängel beseitigt Rademacher Geräte-Elektronik GmbH & Co. KG kostenlos, entweder durch Instandsetzung oder Ersatz der betreffenden Teile.

Ausgewechselte Teile werden Eigentum der Fa. Rademacher Geräte-Elektronik GmbH & Co. KG. Durch Ersatzlieferung aus Garantiegründen tritt keine Verlängerung der ursprünglichen Garantiezeit ein.

## Kontakt

RADEMACHER GERÄTE-ELEKTRONIK  
GMBH&CO KG  
ABTEILUNG SERVICE  
BUSCHKAMP 7  
46414 RHEDE

TELEFON: (02872) 933 - 0



**RADEMACHER**  
**GERÄTE-ELEKTRONIK GMBH&CO KG**

Buschkamp 7, 46414 Rhede, Postf. 10 01 07, 46407 Rhede  
Telefon (02872) 933 - 0 • Telefax (02872) 933 - 251  
E-Mail: [info@rademacher.de](mailto:info@rademacher.de) • [www.rademacher.de](http://www.rademacher.de)